

# Tywomi

## Handleiding Tywomi Pinea

### Handleiding

Eindelijk is het zover: je lamp kan geassembleerd worden. Joepie! Bij Tywomi hechten we veel waarde aan jouw tijd en begrijpen we dat niemand echt zin heeft om een dikke stapel papierwerk door te spitten, daarom is deze handleiding *kort maar krachtig*.

Gefeliciteerd met de aanschaf van je Tywomi Pinea, een prachtige laser gesneden houten lamp geïnspireerd door de vormen van een dennenappel. Deze stijlvolle lamp voegt een vleugje elegantie en moderniteit toe aan elke ruimte die wel wat extra sfeer kan gebruiken.

In deze handleiding vind je alle informatie die je nodig hebt om je nieuwe lamp eenvoudig in elkaar te zetten en te gebruiken. We hebben het zo eenvoudig mogelijk gemaakt, zodat je snel kunt genieten van je nieuwe aanwinst.

Onthoud dat het in elkaar zetten geen wedstrijd is, ons doel is om jou blij te maken. Met behulp van deze handleiding gaat dat ons samen lukken!

### Mocht je vastlopen...

Als je vastloopt bij het in elkaar zetten van je Tywomi Pinea, zijn we uiteraard beschikbaar om je te helpen. Stuur ons een mailtje, geef ons een belletje of stuur even een rooksignaal (oké, dat laatste is misschien niet zo'n goed idee.) Dan zorgen we er samen voor dat je snel kunt genieten van je nieuwe lamp!

Met verlichtende groeten,

De Tywomi familie.

**Tywomi.com**  
Hoofdstraat 142  
9355TD, Midwolde  
The Netherlands

## Veiligheid

Hoewel we graag willen dat je volledig van je nieuwe Tywomi Pinea kunt genieten, willen we je erop wijzen dat elektrische spanning gevaarlijk is. In deze handleiding wordt onder andere omschreven hoe je de Pinea aansluit aan het lichtnet.

Als je merkt dat je hier verdere uitleg voor nodig hebt, raden we aan om een professional in te schakelen. Het aansluiten van elektrische apparatuur kan gevaarlijk zijn zonder voldoende kennis. Als je het niet ziet zitten om de lamp zelf aan te sluiten laat dat dan doen door iemand die hier voldoende kennis over heeft.

Voordat je begint. Zorg ervoor dat er geen spanning aanwezig is waar de Pinea geïnstalleerd wordt. Dit kun je het beste doen door de spanning van elektriciteitsnet af te halen tot het moment dat de montage volledig voltooid is.

### Algemene veiligheidsaanwijzingen

Dit product mag uitsluitend voor het voorbestemde doel worden gebruikt. Dit product mag niet door voorwerpen worden afgedekt. Producten met transformatoren mogen uitsluitend in combinatie met de originele transformator gebruikt worden. Wanneer dit product aan derden wordt doorgegeven dient deze gebruiksaanwijzing meegegeven te worden. Bij beschadiging van dit product, met name bij een beschadiging aan de kabel of de fitting, moet dit product onmiddellijk uitgeschakeld worden. Voer nooit zelf reparaties uit. Schakel lampen uit als u de ruimte verlaat.

### Veiligheidsklasse I

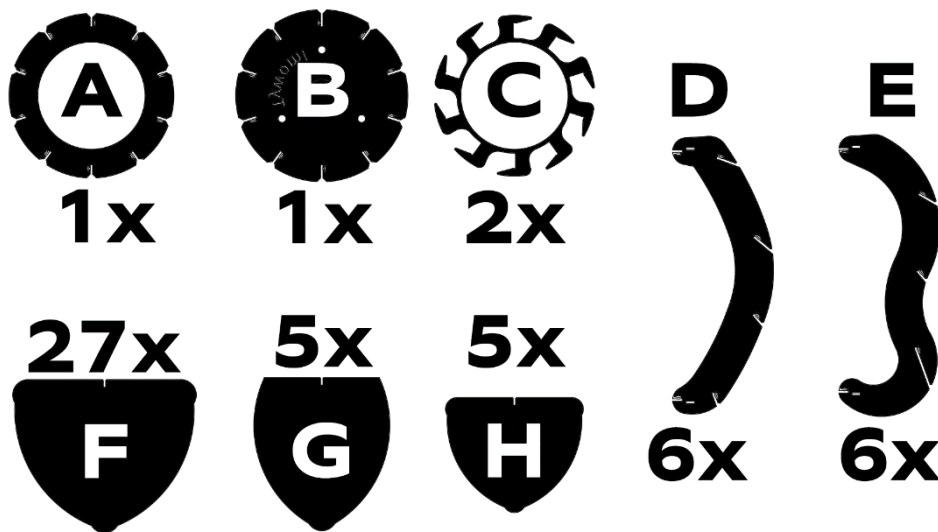
Dit product moet op een geaarde voeding worden aangesloten. Verzeker uzelf ervan dat de elektrische draden tijdens de installatie niet beschadigd zijn. Uw mag dit product niet aansluiten op een stroomvoorziening als deze nog in de verpakking zit(ten). Gebruik dit product nooit in een ruimte waar gevaar voor explosie bestaat of in de buurt van brandbare stoffen of gassen. Dit product is buigzaam; u dient hier niet in te knijpen of aan te trekken. Houd dit product uit de buurt van scherpe randen, en hitte en vocht. Houd dit product buiten bereik van kinderen. IP 20. Dit product is bestemd voor gebruik in droge ruimten binnenshuis. Afvoeren: Dit "product" is bestemd voor gescheiden inzameling bij een hiertoe aangewezen verzamelpunt. Voor het product niet af met het huishoudelijk afval.

## Onderdelen

Voordat we beginnen met het assembleren van je Tywomi Pinea, is het belangrijk om eerst alle onderdelen goed te sorteren. Zoek een lege tafel en leg alle verschillende onderdelen netjes naast elkaar neer. Stapel dezelfde onderdelen op elkaar en leg de andere onderdelen ernaast.

Dit zorgt ervoor dat je een duidelijk overzicht hebt en het in elkaar zetten soepel verloopt. Een goede voorbereiding is het halve werk!

De Pinea set bestaat uit:



Ook zit de lichtbron erbij, met wat kleinmateriaal.

De houten onderdelen worden op nabestelling gemaakt door echte mensen, hierdoor kan het gebeuren dat er iets vergeten wordt. Mocht dit het geval zijn, geen zorgen! We lossen dit uiteraard snel en goed voor je op. Zo sta je niet (lang) in het donker.

In de bovenstaande afbeelding staan de verschillende houten onderdelen. Verderop in deze handleiding zullen deze onderdelen met het onderdeelletter benoemd worden, hiermee weet je dus welk onderdeel er bedoeld wordt.

Voordat we beginnen met het monteren, het hout kan wat roet aflaten. Zorg ervoor dat je geschikte kleding draagt.

## Assemblage

**Let op:** We beginnen op de volgende pagina met het assembleren, de afbeelding hieronder laat alleen zien wát we eerst gaan assembleren.

Het eerste wat in elkaar gezet moet worden is het frame. Dit is hoe het frame er uit ziet:

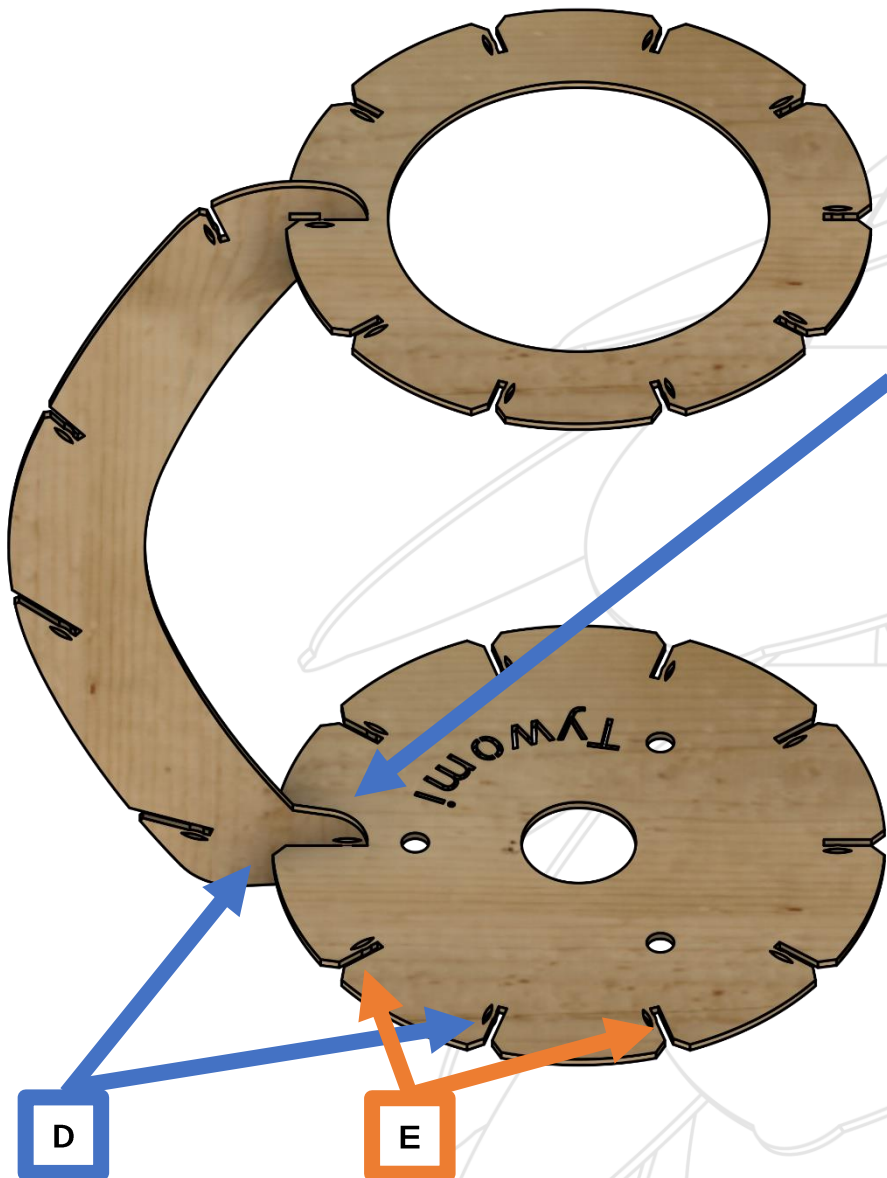


Je ziet een bovenplaat met een getande ring, met verticale balken en een onderring.

De onderdelen liggen nu (als het goed is) netjes gesorteerd op een schone tafel.

Op de volgende pagina beginnen we met het in elkaar zetten van het frame.

Belangrijk is dat je de frame balken op de juiste manier monteert. **De onderdelen D en E moeten afwisselend gemonteerd worden.**



Pak de onderdelen A, B en D.

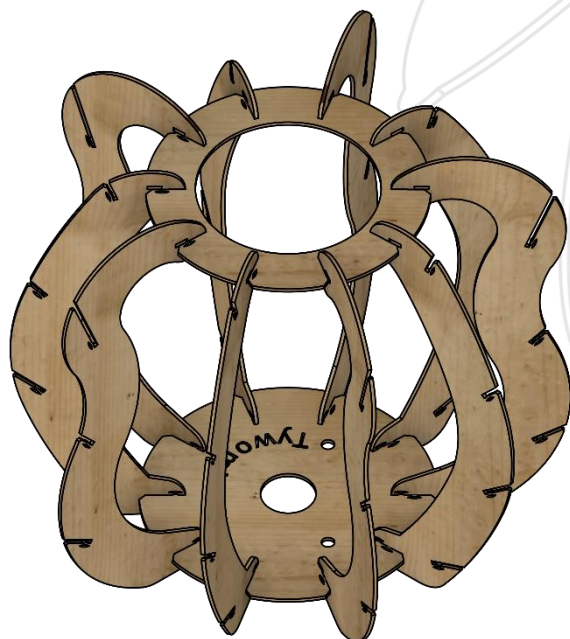
Leg onderdeel B op de tafel, zodat de tekst zichtbaar is en niet in spiegelbeeld is.

Onderdeel D kan nu in onderdeel B geschoven worden via de uitsparingen. Probeer maar, cool hé!?

Daarna kun je de ring (Onderdeel A) in de bovenste uitsparing schuiven.

Vervolgens kun je onderdeel E pakken en die in de uitsparing ernaast schuiven.

De verticale balken D en E moeten elkaar afwisselen, dus D, dan E, net zolang tot dat elke uitsparing gebruikt is.

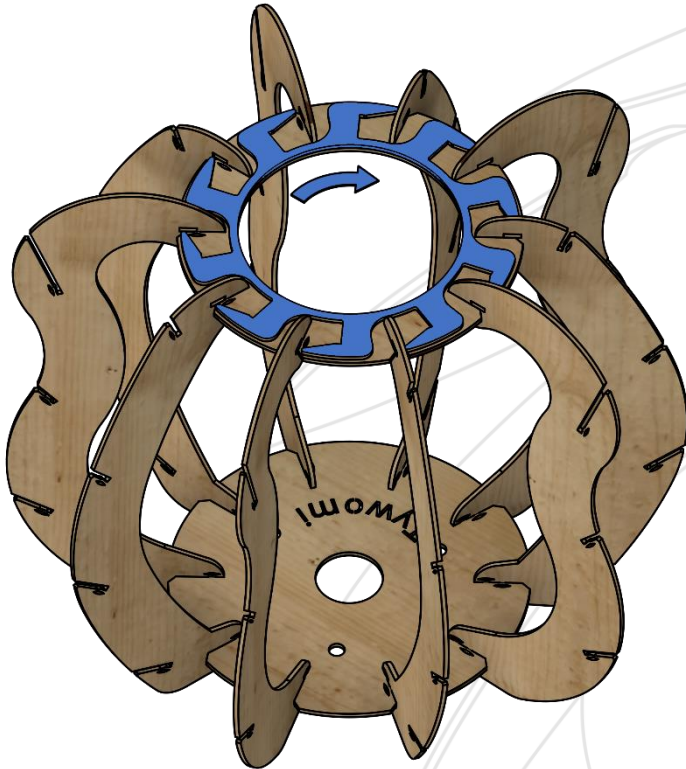


Controleer dan of de samenstelling er zo uit ziet:

- Verticale profielen D en E met de overgebleven uitsparingen omhoog gericht.
- Verticale profielen D en E afwisselend.
- De tekst niet in spiegelbeeld.
- De onderdelen volledig doorgedrukt in de uitsparingen.

Dan kunnen nu de sluitringen gemonteerd worden, dit is onderdeel C.

Aangezien de Pinea nu nog ondersteboven ligt kunnen we daar het beste mee beginnen. *Oja, en voor dat we verdergaan:* Heb je een onderdeel gebroken? Geen zorgen, de set komt met een aantal reserveonderdelen.

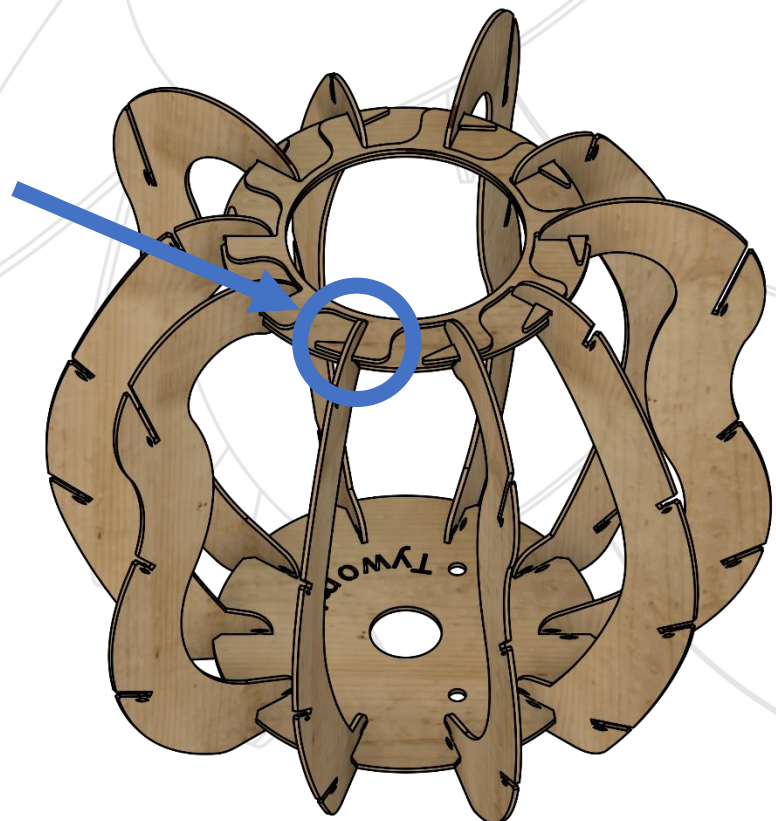


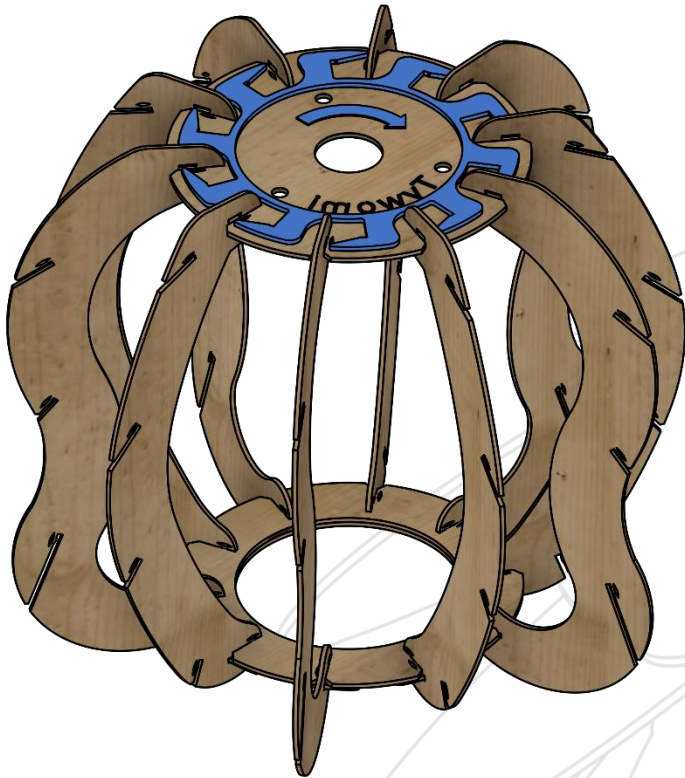
Zorg ervoor dat de onderdelen volledig in elkaar geschoven zijn.

Leg de sluitring C met de punten naar rechts.

Draai vervolgens de sluitring C met de klok mee, als de batterijen van je klok leeg zijn: dat is rechtsom. Het kan zijn dat je de punten een beetje moet begeleiden om in de uitsparingen te glijden.

Als de ring goed is gedraaid dan zullen de haken de profielen raken.





Goed bezig! Dan kan nu dezelfde sluitring worden geplaatst aan de bovenkant van de Pinea.

Draai de lamp nu voorzichtig om. Het klopt dat je de tekst nu leest in spiegelbeeld, net als een cryptische boodschap. (imowyT)

Ook hier: draai de ring met beleid rechtsom totdat de ring er volledig op zit.

Beide ringen vastgedraaid?

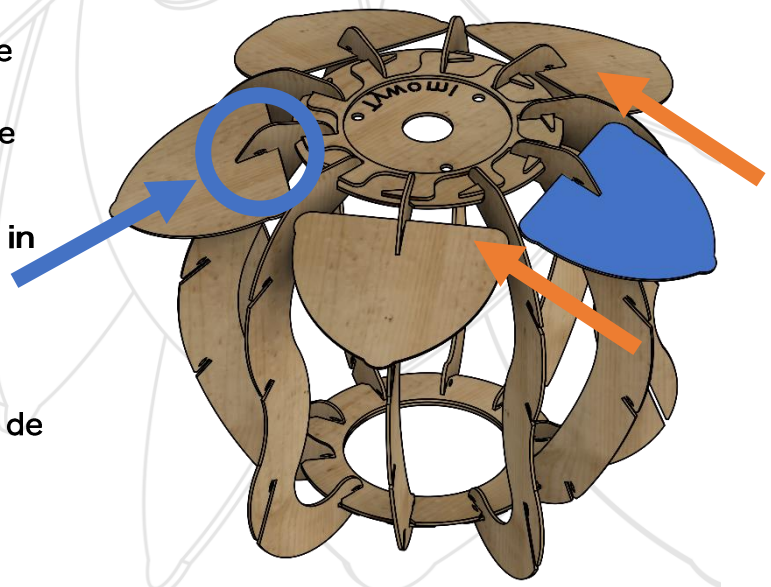
Chapeau! Dan heb je nu wel een kopje koffie of een kopje thee verdiend, eventueel onder het genot van een koekje. We zijn nu halverwege, ik zei toch al dat het ons samen ging lukken.

Als je je bakkie op hebt gaan we weer verder.

De onderdelen H kunnen nu in de juiste uitsparingen worden geschoven. Zorg ervoor dat deze volledig in de uitsparing zitten.

Let goed op dat deze bladeren in de bovenste uitsparing worden geschoven.

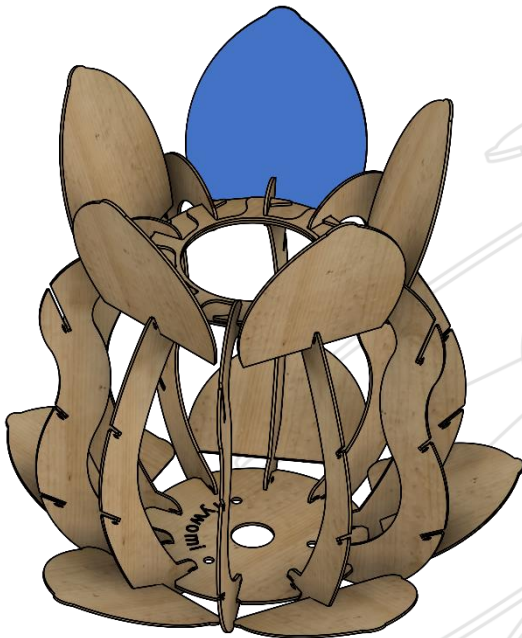
Ga door totdat de bovenste 5 uitsparingen in gebruik zijn door de kleine bladeren. (Onderdeel H)



Nu gaan we de boel pas écht op zijn kop zetten. Naja, de lamp dan.

-Zet de lamp voorzichtig neer op de bovenkant(de kant met de tekst)

-Pak de bladeren G



Schuif de bladeren G in de uitsparingen.

Dit keer moeten de 5 bladeren in de bovenste uitsparing.

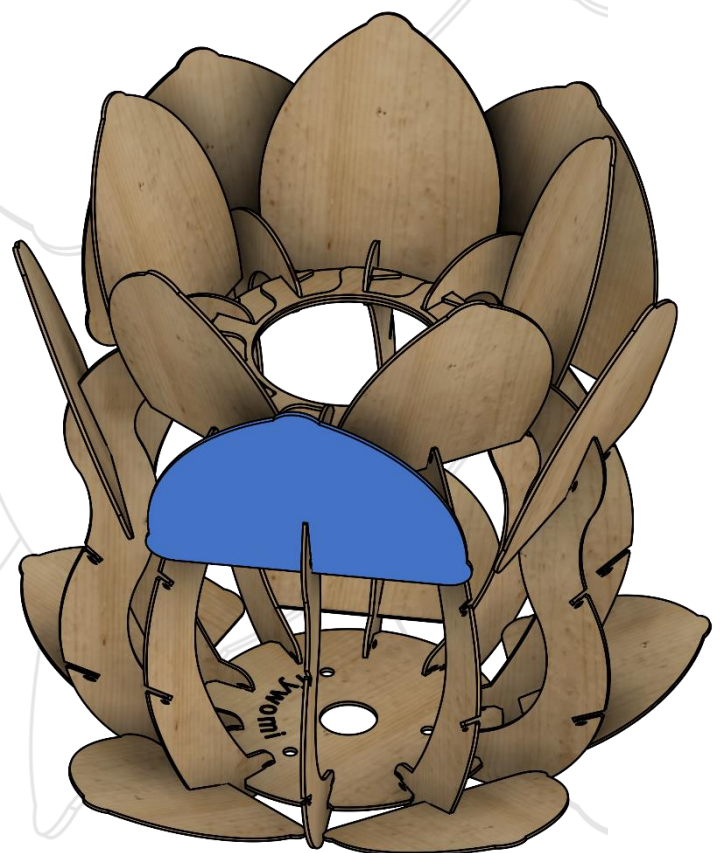
Ook hier geldt: duw de bladeren er met beleid in zodat de uitsparingen in elkaar over lopen.

Zorg er voor dat de bladeren volledig in de uitsparingen zijn gedrukt.

Ga door met de grotere bladeren F, om je later de stress te besparen: klopt! Je houdt inderdaad een aantal bladeren over, deze zijn als reserve.

Werk elke keer weer een verdieping naar beneden totdat alle uitsparingen gebruikt zijn.

Nu begint het écht ergens op te lijken. Goed bezig!





Dit is dan nu het resultaat:  
Komt dit een beetje overeen?

*Tuurlijk, Toppertje!*

Nou voel ik je denken:

"Hoe zet ik de bladeren vast?"

of

"Waar is de houtlijm?"

Misschien zelfs:

"Waarom valt de boel niet uit elkaar?"



Het antwoord op die vragen is:

De lamp is zo ontworpen dat de houten delen elkaar goed vasthouden, met doordachte oplossingen om de bladeren te klemmen lukt dat perfect. Het is best een kunstje om een mooie lamp zo te bedenken dat iedereen deze in elkaar kan zetten.

Dat is het resultaat van een goed doordacht ontwerp. Gaaf toch?

Dat maakt het een Tywomi product, stijl en design *hand in hand*.

De lamp moet nu ook heel degelijk aanvoelen. Als je de lamp nou rechtop zet óf op de kop, je hoort én ziet niets bewegen.

Nu kunnen we de assemblage afronden. Er zijn nog twee elementen:

- Ophangen
- Aansluiten

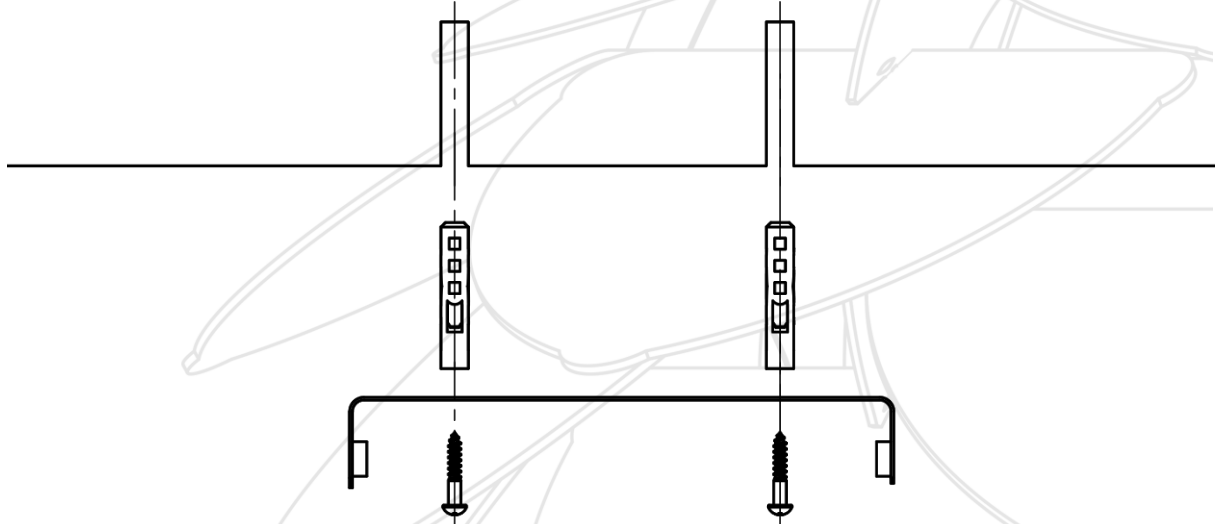
Te beginnen bij het ophangen.



**Belangrijk:** Zorg ervoor dat op de bekabeling van de plaats waar de lamp komt te hangen geen elektrische spanning aanwezig is.

Boor twee gaten in je plafond en steek in deze gaten de kunststof pluggen.

Monteer dan de montagebeugel op deze manier in je plafond:



Dit moet goed gebeuren, zo heb je later niet de lamp in de pot. Zorg er dus voor dat de schroeven voldoende vastgezet zijn.

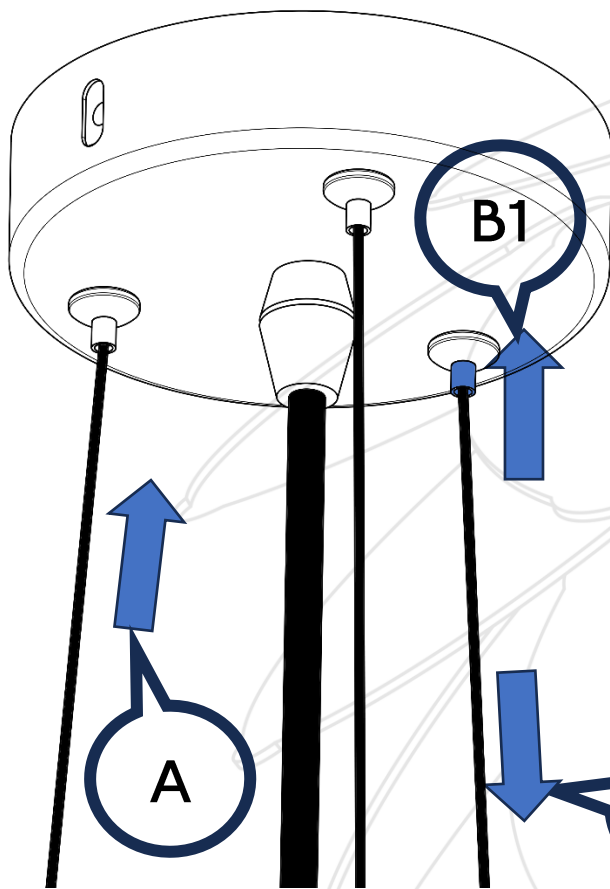
Dan kunnen we nu kijken hoe hoog de lamp moet komen te hangen. Monteer de houder aan het plafond zonder de houten lampenkap erop te monteren. De twee schroeven aan de zijkant hoeven nog niet helemaal vastgedraaid te worden. Er hangen dan 4 onderdelen:

- 3 Ophangdraden
- Het snoer met fitting

Dit ziet er dan ongeveer zo uit:



Pak vervolgens de houten lampenkap en monteer deze aan de ophangdraden. Draai de moeren vast, draai ze vooral niet té vast. Doe dit met beleid en laat de lamp niet hangen aan minder dan 2 draden.

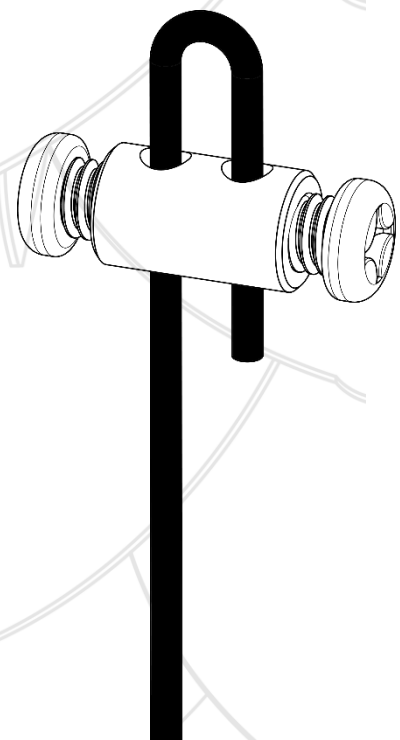


**A:** Om de lamp hoger te laten hangen kun je de drie ophangdraden in de draadklemmen duwen van de plafondkap.

**B:** Om de lamp lager te laten hangen moet je de kraag van de draadklemmen naar binnen duwen (**B1**) en vervolgens de ophangdraden iets aantrekken terwijl de kraag naar binnen geduwd is. (**B2**)

Doe dit net zo lang totdat de juiste hoogte bereikt is. En dat de kap waterpas is.

Nu de lamp op de juiste hoogte hangt kunnen we de ophangdraden vastklemmen. Doe dat met de klemmetjes die in de set zitten. Dat moet op deze manier:



Dan kan nu het snoer op lengte worden gemaakt.

Verwijder de twee bouten van de plafondkap en haal de lamp van het plafond af.

Draai vervolgens de aluminium ring om de lampenfitting los. Steek vervolgens de lampenfitting door het gat in het midden van de Pinea en draai de ring vast tegen de fitting aan, met de ene hand aan de buitenkant van de lamp en de andere hand aan de binnenkant van de lamp.

Pak de hele samenstelling nu bij de plafondkap, controleer of de lengte van het snoer goed is of te lang. Precies goed? Dan heb je in ieder geval een bijzonder talent.

Als er teveel snoer aanwezig is moet dat ingekort worden.

De lamp mag niet hangen aan het snoer. Het snoer moet losjes hangen, dus niet in een rechte lijn naar beneden. Dit kun je aanpassen op deze manier:

**1:** Draai de moer om het snoer los.

**2:** Schuif dan het snoer door de verbinder omhoog of omlaag zodat de gewenste lengte bereikt wordt.

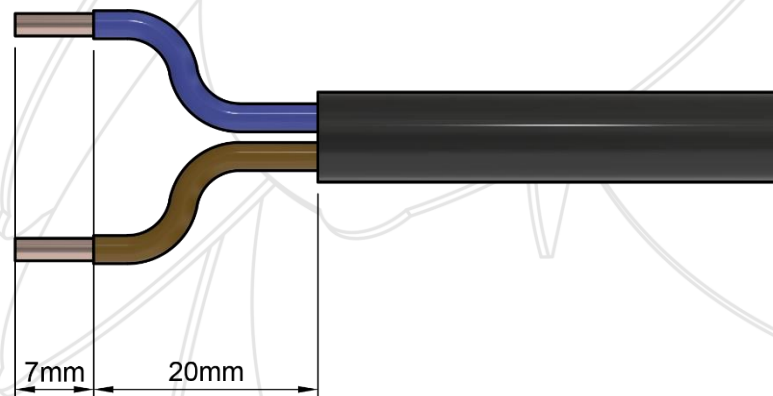
**3:** Trek het snoer door de trekontlasting heen zodat er een klein lusje gevormd wordt.

Draai vervolgens de moer weer vast, hierdoor kan het snoer niet meer van positie veranderen.

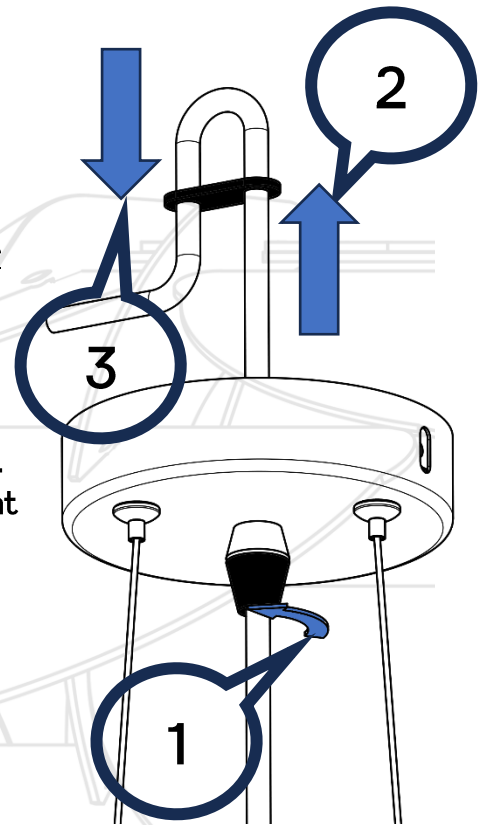
Als het snoer zo lang is dat de plafondkap niet zou kunnen passen volg dan deze stappen:

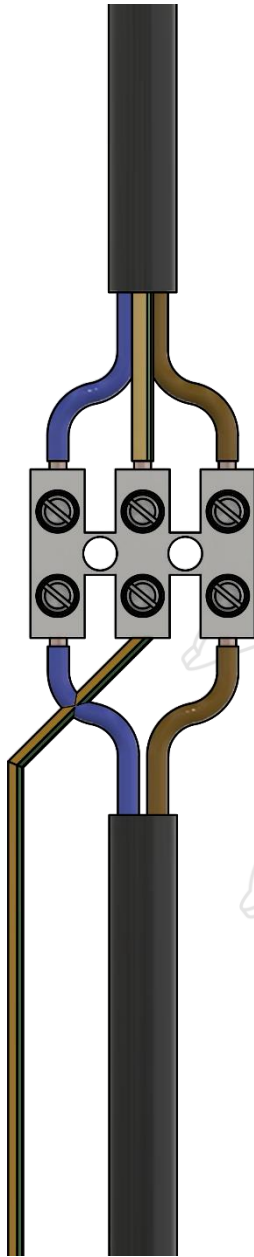
- Knip het snoer van de lamp door
- Strip de aderen
- Schroef de koperen uiteinden in het doorverbindblok.

Zie dit plaatje:



Het koperen draad moet 7mm uitsteken t.o.v. de isolatie. De isolatie begint 20mm vanaf de snoerzijde. Schroef vervolgens de draden in het doorverbindblok.





Dan kan nu de lamp worden aangesloten, zorg ervoor dat de plek waar de lamp komt te hangen spanningsloos is. Dit is niet het punt om aannames te maken, dus controleer op de afwezigheid van elektrische spanning op de draden.

Als er écht geen spanning aanwezig is dit hoe de lamp aan gesloten moet worden:

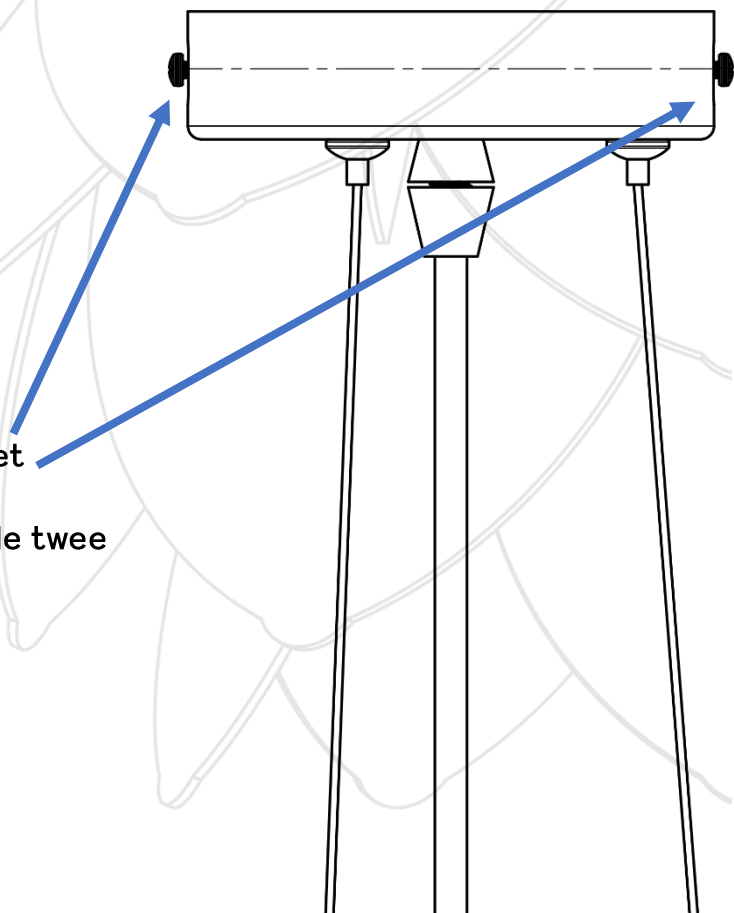
De bovenste helft is de bedrading in huis, de onderste helft is de bedrading van de Pinea.

**Bruin op bruin**

**Blauw op blauw**

**Groengeel op groengeel**

Draai de schroeven vast met een platte schroevendraaier en controleer dat het koper de verbinder raakt zonder dat het koper uitsteekt.



Monteer de beugel weer aan het plafond en gebruik een kruiskopschroevendraaier om de twee boutjes vast te draaien van de plafondkap.

Nu wordt het leuk! Nou ja, het was al leuk, maar nu wordt het nóg leuker.

- De lamp hangt.
- De lamp is aangesloten.

Zoals eerder genoemd, zit de lichtbron erbij. Pak de lichtbron voorzichtig uit de doos met behulp van een handdoek of microvezeldoek. Wikkel de lamp in de doek zodat het glaswerk vrij blijft van vingerafdrukken of vlekken. *Mooie lichtbron, hè?*

Draai de lichtbron via het gat aan de onderkant in de fitting. De lamp moet rechtsom vastgezet worden, ofwel met de klok mee. Zorg ervoor dat je de lamp niet té vast draait, dat is hier onnodig en kan de lamp óf de fitting beschadigen.

Als de lamp vastzit, kun je hem aanzetten. Spannend!

**\*Klik\***

Tadaa! Daar is je nieuwe Tywomi Pinea.

Namens de *Tywomi-familie* willen we je bedanken voor je aankoop. Samen met iemand als jij maken we er iets leuks van voor iedereen.

Omdat elk lid telt, vragen we je om een mooie foto te maken van je nieuwe aanwinst en deze te delen met de **#Tywomi** hashtag op Instagram en Pinterest. Zo krijgen andere Tywomi-leden een kijkje in jouw interieur en doet iedereen weer nieuwe ideeën op om hun huis om te toveren.

Wij hopen dat je dit een leuke ervaring vond. Het is nog niet helemaal klaar, want nu kun je je product pas écht gaan gebruiken. Zoals je wel door hebt, doen wij ons best om je de beste ervaring te bieden, en we zouden het geweldig vinden als je je feedback met ons deelt.

<https://tywomi.com/google-review>



Geniet van je nieuwe Pinea!

De Tywomi familie